

# aPCI-P31

入力 32 点 / 出力 32 点絶縁型パラレル I/O ボード

取扱説明書

株式会社 **アドテック システム サイナス**

## ご注意

1. 本製品の外観や仕様および取扱説明書に記載されている事項は、将来予告なしに変更することがあります。
2. 取扱説明書に記載のすべての事項について、株式会社アドテックシステムサイエンスから文書による許諾を得ずに行なう、あらゆる複製も転載も禁じます。
3. この取扱説明書に記載されている会社名や商品名は、各社の商標および登録商標です。
4. 取扱説明書の内容を十分に理解しないまま本製品を扱うことは、絶対におやめください。本製品の取り扱いについては安全上細心の注意が必要です。取り扱い説明を十分に理解してから本製品をご使用ください。

# 製品の保証について

## 保証規定

### 1. 保証の範囲

- 1.1 この保証規定は、株式会社アドテックシステムサイエンス（以下「アドテックシステムサイエンス」という）が製造・出荷し、お客様にご購入いただいたハードウェア製品に適用されます。
- 1.2 アドテックシステムサイエンスによって出荷されたソフトウェア製品については、アドテックシステムサイエンス所定のソフトウェア使用許諾契約書の規定が適用されます。
- 1.3 アドテックシステムサイエンス以外で製造されたハードウェアまたはソフトウェア製品については、製造元／供給元が出荷した製品そのままを提供いたしますが、かかる製品には、その製造元／供給元が独自の保証を規定することがあります。

### 2. 保証条件

アドテックシステムサイエンスは、以下の条項に基づき製品を保証いたします。不慮の製品トラブルを未然に防ぐためにも、あらかじめ各条項をご理解のうえ製品をご使用ください。

- 2.1 この保証規定はアドテックシステムサイエンスの製品保証の根幹をなすものであり、製品によっては、その取扱説明書や保証書などで更に内容が細分化され個別に規定されることがあります。したがって、ここに規定する各条項の拡大解釈による取扱いや特定目的への使用に際しては十分にご注意ください。
- 2.2 製品の保証期間は、製品に添付される「保証書」に記載された期間となり、アドテックシステムサイエンスは、保証期間中に発見された不具合な製品について保証の責任をもちます。

2.3 保証期間中の不具合な製品について、アドテックシステムサイエンスは不具合部品を無償で修理または交換します。ただし、次に記載する事項が原因で不具合が生じた製品は保証の適用外となります。

- 事故、製品の誤用や乱用
- アドテックシステムサイエンス以外が製造または販売した部品の使用
- 製品の改造
- アドテックシステムサイエンスが指定した会社以外での調整や保守、修理など

2.4 アドテックシステムサイエンスから出荷された後に災害または第三者の行為や不注意によってもたらされた不具合および損害や損失については、いかなる状況に起因するものであってもアドテックシステムサイエンスはその責任を負いません。

2.5 原子力関連、医療関連、鉄道等運輸関連、ビル管理、その他の人命に関わるあらゆる事物の施設・設備・機器など全般にわたり、製品を部品や機材として使用することはできません。もし、これらへ使用した場合は保証の適用外となり、いかなる不具合および損害や損失についてもアドテックシステムサイエンスは責任を負いません。

### 3. 修理依頼の方法

3.1 ご購入いただいた製品に不具合が生じ修理の依頼をなされるお客様は、アドテックシステムサイエンス製品販売会社またはアドテックシステムサイエンスへお問い合わせ・お申し込みください。

3.2 製品の修理は、不具合製品をお送りいただいて修理または交換し、ご返送するセンドバック方式で行います。修理のご依頼にあたっては、保証書を製品に添え、ご購入時と同程度以上の梱包状態で、お客様の責任のもとに安全な輸送方法でお送りください。

# はじめに

a P C I - P 3 1 は、入力 32 点／出力 32 点絶縁型パラレル I/O ボードです。a P C I - P 3 1 をよりご活用いただくためにも、製品は、本書の内容を十分にご理解されてからご使用ください。

この取扱説明書は、製品の使用中に分らないことが出てきたときいつでも読み返せるよう、大切に保管してください。また、誰かに取り扱いを説明するときには、この取扱説明書を必ず読み返すようにしてください。

- 取扱説明書が汚れるなどして内容を読むことができないときや紛失したときは、お求めの販売店または株式会社アドテックシステムサイエンスの各営業所に相談してください。

本製品をお使いいただくには、DOS/V コンピュータや Windows(R) についての一般的な知識が必要です。この取扱説明書は、お読みになるユーザーが DOS/V コンピュータや Windows(R) の使い方については既にご存知なことを前提に、製品の使いかたを説明しています。もし、DOS/V コンピュータや Windows(R) についてご不明な点がありましたら、それらの説明書や関係書籍等を参照してください。

## 安全上のご注意

ここに示す注意事項は、製品を安全に正しくお使いいただき、あなたや他の人々への危害や財産への損害を未然に防ぐためのものです。

注意事項は、誤った取扱いで生じる危害や損害の大きさ、または切迫の程度によって内容を「警告」と「注意」の2つに分けています。

「警告」や「注意」はそれぞれ次のことを知らせていますので、その内容をよくご理解なさってから本文をお読みください。

**警告**：この指示を無視して誤った取扱いをすると、人が死亡したり重傷を負ったりすることがあります。

**注意**：この指示を無視して誤った取扱いをすると、人が傷害を負ったり、物に損害を受けたりすることがあります。

## △！警告

—— 感電や火災の危険があります ——

- 湿気や水分の多いところ、風呂場や水を扱うところ、雨のあたるところなどでの使用は絶対におやめください。感電することがあります。
- ぬれた手で機器を取り扱うことは絶対におやめください。感電することがあります。
- 機器を分解したり改造したりしないでください。火災を起こしたり、感電したりすることがあります。
- 発熱、発煙、異臭など、もし機器に異常が生じた場合は、すぐにコンピュータおよび機器の電源を切ってください。そのまま使用すると、火災を起こしたり、感電したりすることがあります。
- 金属物やそのカケラ、水やその他の液体など、もし異物が機器の内部に入った場合は、すぐにコンピュータおよび機器の電源を切ってください。そのまま使用すると、火災を起こしたり、感電したりすることがあります。

## △！注意

取り扱いかたによっては  
—— けがをしたり機器を損傷することがあります ——

- 環境  
直射日光の当たるところや、極端に高温になるところ、または低温になるところ、湿度の高いところ、強い磁気を帯びた場所などでは使用しないでください。機器の故障や誤動作の原因になります。
- 結露  
環境に急激な温度差が生じると結露します。もし結露したときは、必ず時間をおき、結露がなくなってからご使用ください。結露したまま使用すると、機器は誤動作をしたり故障したりすることがあります。
- 落下  
機器の持ち運びは慎重に行なってください。落としたりすると、けがをしたり、機器の故障の原因になります。
- 過電圧・過電流  
ケーブルをつないだりはずしたりするときは、コンピュータおよび接続機器の電源を必ず切ってください。電源を入れたままでケーブルの着脱を行うと、過電圧や過電流によって機器をこわすことがあります。
- 静電気  
機器を静電気破壊から守るため、基板上の IC やコネクタの接触部分には手を触れないでください。不用意にさわると、からだにもった静電気によって機器をこわすことがあります。
- 腐食  
エッジコネクタには直接、手を触れないでください。接触不良の原因となります。



# 目次

第1章 製品概要と特徴	1
1-1. 製品仕様概要	2
1-2. 外観図及び各部名称	4
第2章 初期設定と定義	5
2-1. ボードセレクトナンバー (BSN) の設定	5
2-2. コンピュータ本体への実装	6
2-3. 外部装置との接続	8
2-4. デバイスドライバの登録	12
2-4-1. MS-DOS で使用する場合	12
2-4-2. Windows95/98/Me で使用する場合	15
2-4-3. WindowsNT で使用する場合	19
2-4-4. Windows2000/XP で使用する場合	22
第3章 プログラム開発の手引き	27
3-1. ポート構成	27
第4章 回路構成とその機能	30
4-1. 回路構成	30
4-2. 各部の機能	31
4-3. 入力回路の構成と機能	32
4-4. 出力回路の構成と機能	33
第5章 機能補足説明	34
5-1. 割り込み機能について	34
第6章 製品保守に関するご案内	37
6-1. 製品のメンテナンスについて	37
6-2. 製品に対するお問い合わせについて	38
APPENDIX A お問い合わせ用紙	39
APPENDIX B PCI バス信号表	40
APPENDIX C コネクタピンアサイン一覧表	41
APPENDIX D オプション製品	42
APPENDIX E 回路図	43
改訂履歴	44

# 第 1 章 製品概要と特徴

本ボードは、P C Iバス拡張スロットを持っているP C 9 8-N XシリーズおよびP C/A T(D O S/V機)または、その互換機（以後、コンピュータと記述）に絶縁デジタル入出力を付加する拡張ボードです。

## 製品の特徴

- (1) 入力信号 32 本、出力信号 32 本の取り扱いが可能です。入力、出力信号は、8 ビット単位で入出力を行います。  
なお入力信号用コモンは、16 点（2 ポート）毎に 1 点です。  
出力信号用コモンは、8 点（1 ポート）毎に 1 点です。
- (2) コンピュータ本体回路と外部信号が、フォトカプラで絶縁されています。フォトカプラは光学的に結合しているため電気的には、絶縁状態となります。このため接地電位差、サージ電圧などの影響を受けにくくシステムの信頼性の向上がはかれます。
- (3) 出力信号は、50mA、まで電流を引き込むことができます。
- (4) 入力信号のうち 4 ビットを割り込み信号に設定できます。最大 4 ビットの割り込み信号（要因）は、内部回路によって 1 点の割り込み信号にまとめてコンピュータに出力します。（要因数は、ソフトにて内部レジスタに任意に 0~4 要因設定可能）

## 製品構成表

本ボードは次の 4 点より構成されております。付属品の添付には万全を期しておりますが、万一、不良品や不具合等がありましたら、お買い求めの販売店もしくは弊社までご連絡ください。

1	本体 aPCI-P31	
2	プラグ側コネクタ付きケーブル 1 本	1 本
3	お客様登録カード／保証書 ※1	1 枚
4	サポートディスク (CD-ROM)	1 枚

※1 お客様登録カードにご記入の上、是非ともご返送ください。お客様がお買い求めになったボードに万一の故障があった場合などに素早く対応できます。また、よろしければ裏面のアンケートにもご協力ください。アドテックシステムサイエンスは今後もお客様の声を活かした製品作りを心掛けてまいります。

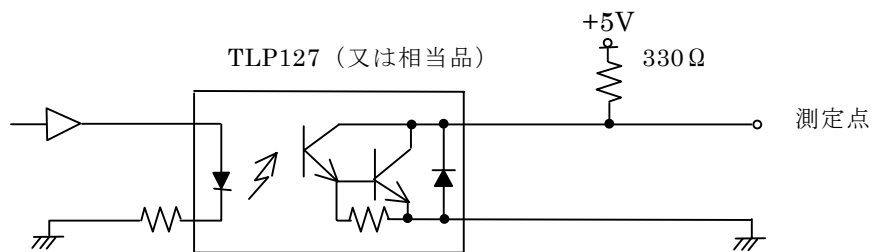
## 1-1. 製品仕様概要

本製品の仕様は以下の通りです。

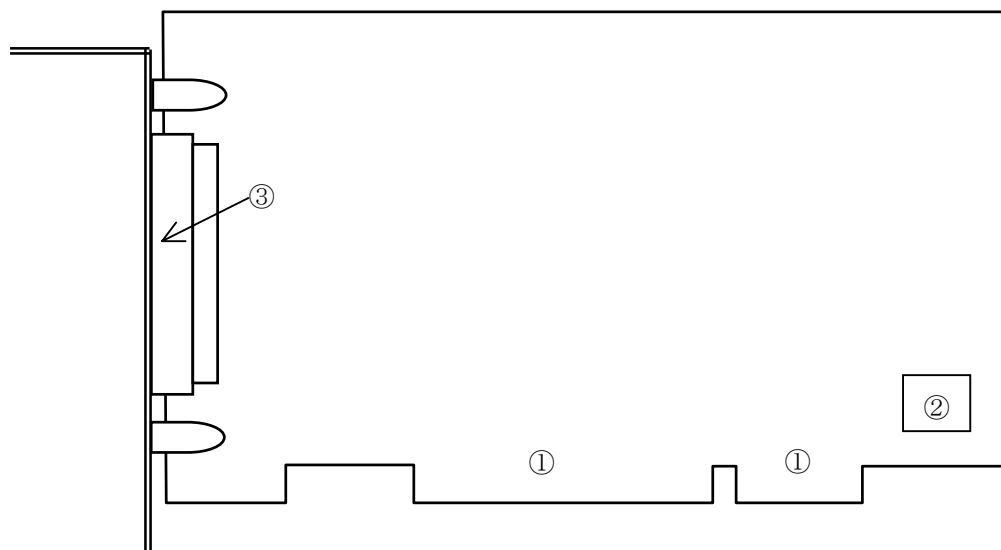
1. 入力点数 : 8ビット×4ポート 計 32点
2. 出力点数 : 8ビット×4ポート 計 32点
3. 入力方式 : フォトカプラ LED アノードコモン入力
4. 出力方式 : ダーリントン出力
5. 入力電流 : 3mA～6.5mA/1ビット
6. 出力電流 : 50mA/1ビット (MAX)
7. 外部電源電圧 : +12V～+24V  
+35V (MAX)
8. コモン点数 : 入力 : 16ビット毎1点 (+コモン)  
出力 : 8ビット毎1点 (-コモン)
9. 絶縁耐圧 : 500V
10. 消費電流 (バス供給) : 610mA (MAX)
11. 入力遅延時間 : ON 時立ち上がり時間 (Ton) 112  $\mu$ s (TYP)  
OFF 時立ち上がり時間 (Toff) 130  $\mu$ s (TYP)
12. 出力遅延時間 : ON 時立ち下がり時間 (Ton) 3.6  $\mu$ s (TYP) ※2  
OFF 時立ち上がり時間 (Toff) 133  $\mu$ s (TYP) ※2
13. ボード形式 : PCI バス準拠
14. 占有 I/O アドレス : 16 アドレス
15. 割り込み機能 : 割り込み要因 4 要因  
使用割り込みリソース INTA (1点)
16. 使用可能機種 : PCI バスを装備している機種
17. 入出力コネクタ : ハーフピッチ 80P
18. 電源電圧 : +5V  $\pm$ 5%
19. 動作温度 : +5 $^{\circ}$ C～+60 $^{\circ}$ C
20. 保存温度 : -20 $^{\circ}$ C～+70 $^{\circ}$ C

21. 外形寸法 :  $174.63 \pm 0.2\text{mm} \times 106.68 \pm 0.2\text{mm}$

※2 出力遅延時間測定回路



## 1-2. 外観図及び各部の名称



### 各部名称

本ボードの各部の名称を以下に、外観図と対応する番号を上図に示します。

- ① カードエッジコネクタ (PCI 対応)
- ② SW1 : BSN (Board Select Number) セレクトロータリスイッチ
- ③ CN1 : 外部接続コネクタ ※3

※3 巻末 APPENDIX C にコネクタ信号表が記載されております。

## 第 2 章 初期設定と定義

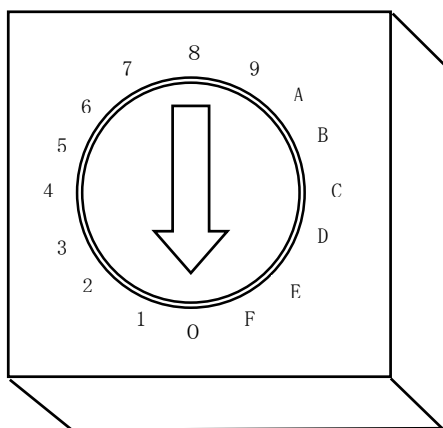
### 2-1. ボードセレクトナンバー (BSN) の設定

本ボードを複数枚実装して使用するときにはボードセレクトナンバー (BSN) の設定が必要となります。1 枚のみの実装で使用するときは出荷時の設定で変更の必要はありません。本ボードでは、独立した最大 16 枚使用することができます。

BSN の設定は、SW1 のロータリスイッチで行います。

- BSN 設定一覧表

SW1



SW1 設定値	Board Status
0	BSN=0
1	BSN=1
2	BSN=2
3	BSN=3
4	BSN=4
5	BSN=5
6	BSN=6
7	BSN=7
8	BSN=8
9	BSN=9
A	BSN=A
B	BSN=B
C	BSN=C
D	BSN=D
E	BSN=E
F	BSN=F

**ご注意！** : ご使用になるボードの枚数は、ご使用になるコンピュータのリソース (I/O アドレスや IRQ など) によって制限される場合があります。

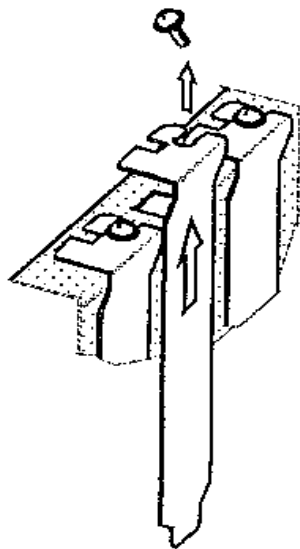
## 2-2. コンピュータ本体への実装

aPCI-P31 ボードは、PCI 規格に準じた形状をしています。この規格のコンピュータであれば実装可能です。また、コンピュータは、メーカー、機種によって構造がことなりますので、お手持ちのコンピュータのマニュアルもあわせてご覧ください。

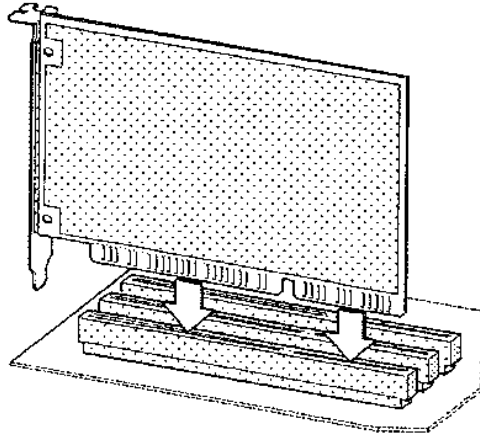
### ご注意！：

実装作業は、かならずコンピュータの AC 電源プラグをコンセントからはずした状態で行ってください。  
通電状態で作業を行うと、コンピュータ本体、本ボードの破損や作業者の感電の危険性があります。

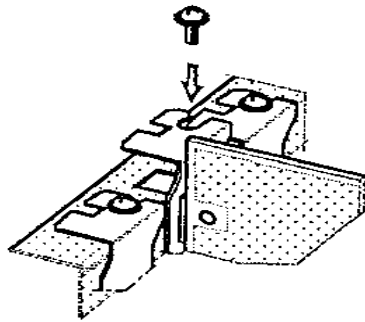
- 1) 取り付けたいスロット（空きスロット）のブラケットを取り外します。  
スロットのブラケットはネジ止めされてありますので、そのネジをはずしてください。



- 2) 本ボードを空きスロットのコネクタへ差し込みます。  
しっかりと最後まで差し込んでください。



- 3) 本ボードをコンピュータ本体に固定するために、ボードのブラケットをネジ止めします。



以上でコンピュータへの取り付けは終了です。取り外したスロットのブラケットはなくさないように保管してください。



## 2-3. 外部装置との接続

外部信号との接続には、付属のプラグコネクタ付きケーブルをご利用ください。

本ボードの出力コネクタ(CN1)及び付属ケーブルのピンアサイン（割り当て）は、下表のとおりです。

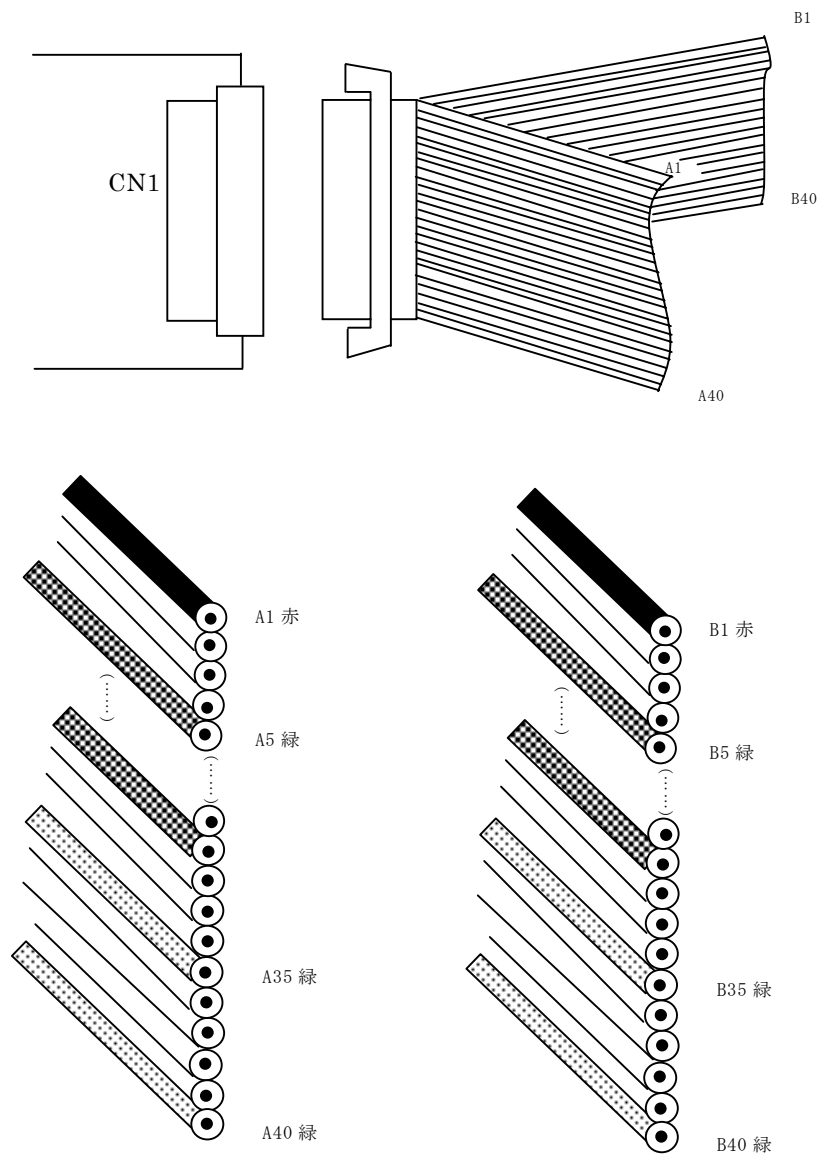
コネクタ型式：ヒロセ電気（株） FX2B-80PA-1.27DSL

付属ケーブル番号	機能	信号名	付属ケーブル番号	機能	信号名	
A1	入力ポート 1, 2 +コモン	EXTV1	B1	出力 ポート 1	OUT01	
A2			B2		OUT02	
※A3	入力 ポート 1	IN01	B3		OUT03	
※A4		IN02	B4		OUT04	
A5		IN03	B5		OUT05	
A6		IN04	B6		OUT06	
A7		IN05	B7		OUT07	
A8		IN06	B8		OUT08	
A9		IN07	B9	出力ポート 1 -コモン	-COM1	
A10		IN08	B10	出力 ポート 2	OUT09	
※A11	入力 ポート 2	IN09	B11		OUT10	
※A12		IN10	B12		OUT11	
A13		IN11	B13		OUT12	
A14		IN12	B14		OUT13	
A15		IN13	B15		OUT14	
A16		IN14	B16		OUT15	
A17		IN15	B17		OUT16	
A18		IN16	B18	出力ポート 2 -コモン	-COM2	
A19	未使用	NC	B19		OUT17	
A20		B20	OUT18			
A21	入力ポート 3, 4 +コモン	EXTV2	B21	出力 ポート 3	OUT19	
A22			B22		OUT20	
A23	入力 ポート 3	IN17	B23		OUT21	
A24		IN18	B24		OUT22	
A25		IN19	B25		OUT23	
A26		IN20	B26		OUT24	
A27		IN21	B27		出力ポート 3 -コモン	-COM3
A28		IN22	B28			OUT25
A29		IN23	B29	OUT26		
A30		IN24	B30	出力 ポート 4	OUT27	
A31	入力 ポート 4	IN25	B31		OUT28	
A32		IN26	B32		OUT29	
A33		IN27	B33		OUT30	
A34		IN28	B34		OUT31	
A35		IN29	B35		OUT32	
A36		IN30	B36		出力ポート 4 -コモン	-COM4
A37		IN31	B37			OUT33
A38		IN32	B38			
A39	未使用	NC	B39			
A40			B40			

表中の「※」のついている信号線は、割り込み線としても使用できます。

詳しくは 第5章 をご覧ください。

基板上的コネクタのピン番号及び、付属のコネクタのケーブル番号は下図のとおりです。



## 接続の注意

付属のケーブルは、ケーブルコード番号 1 番が赤に、以降、5 番毎に緑に着色されております。

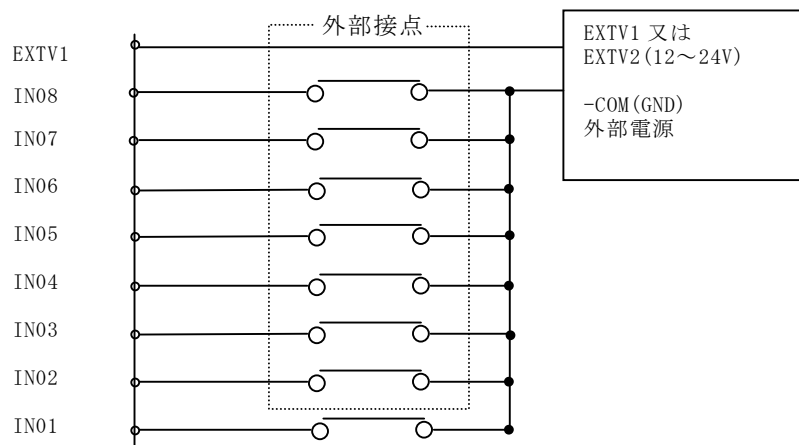
ケーブルの末端は開放となっております。必要に応じてコネクタを取り寄せるか、接続する機器に直付けしてください。

- ★ 信号線を短絡（ショート）させたり、他の信号線や電源線と接触させないように、十分ご注意ください。  
場合によっては本ボードや外部機器が破壊される可能性があります。
- ★ ケーブルの長さは、信号の減衰やノイズ等の障害が出る可能性があるので可能な限り短くし使用してください。
- ★ ケーブル加工をする際には、配線ミス、圧接ミスに、十分注意してください。

ケーブルについては、巻末 APPENDIX D にオプション製品が記載されております。

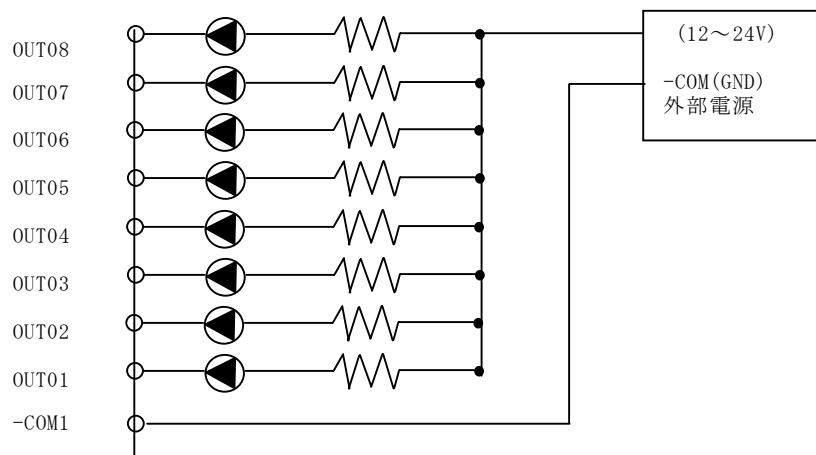
## 入力部の接続例

以下に入力ポート 1 に接点入力を接続する場合の各例を示します。



## 出力部の接続例

以下に出力ポート 1 に LED 駆動回路を接続する場合の各例を示します。



## 2-4. デバイスドライバの登録

本製品をご使用になる前に、ソフトウェアの組み込み等の準備が必要です。

ソフトウェアは、サポートソフト（添付サポートディスクまたは弊社ホームページ <http://www.adtek.co.jp/> からダウンロード）に収められています。

ここでは、サポートソフトを、フロッピーディスク（以下「サポートディスク」）にコピーして使用する場合について示しています。CD-R 等他のメディアをご使用の場合は、適宜読み替えて作業を進めてください。

以下に本ボードを MS-DOS で使用する場合、Windows95/98/Me で使用する場合、WindowsNT で使用する場合、Windows2000/XP で使用する場合、それぞれについての手順を解説します。

### 2-4-1. MS-DOS で使用する場合

#### ■ デバイスドライバの設定方法

デバイスドライバの設定は以下のとおりです。

APIC21DV [コマンド] [オプション]

コマンド：

/I APIC21DV.EXE をメモリーに常駐させます。

/R APIC21DV.EXE の常駐を解除します。

/Dddd[.vvvv]

指定された aPCI ボードのリソースを表示します。

ddd=aPCI ボードのデバイス ID

vvvv=aPCI ボードのベンダ ID

/Xddd[.vvvv]

指定された aPCI ボードのリソースを表示します。

ddd=aPCI ボードのデバイス ID

vvvv=aPCI ボードのベンダ ID

/? 使用方法を表示します。

オプション：

/P 一画面毎に表示を一時停止します。

/J 日本語で表示します。

/E 英語で表示します。

-----

ご注意： a P C I ボードのリソースを表示する場合、「/D」オプションをご使用ください。バージョンアップの際の互換性は保証できませんのでご了承ください。

## ■ デバイスドライバの設定例

MS-DOS の CONFIG. SYS ファイルに以下のものを追加してください。

---

```
DEVICE=X: ¥PATH¥APIC21DV. EXE
```

---

MS-DOS プロンプト上でドライバを常駐させる場合は以下のようにおこないます。

---

```
X: ¥PATH¥APIC21DV /I
```

---

MS-DOS プロンプト上でドライバを常駐させた場合、常駐の解除は以下のようにおこないます。

---

```
X: ¥PATH¥APIC21DV /R
```

---

本ボードのリソースの取得する場合、以下のように行います。

---

```
X: ¥PATH¥APIC21DV /D9031
```

---

※ 9031 は aPCI-P31 のデバイス ID です。

ご注意：ドライブ名（上記 X: ¥）、パス名（上記 PATH）はご使用環境に合わせて設定してください。

本ボードのリソースの表示画面例を以下に示します。

---

A: ¥WIN95>APIC21DV /D9031

aPCI リソース情報ドライバ V1.02

Copyright (C) 1998-1999 ADTEK SYSTEM SCIENCE Co., Ltd. ALL rights reserved.

デバイス リソース情報

Vendor ID = 136C

Device ID = 9031

I/O Port address = d800 - d80f

IRQ=11

このデバイスは使用可能です。

---

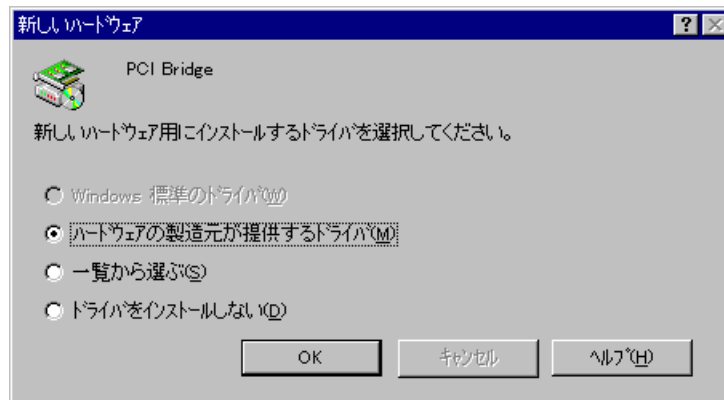
## 2-4-2. Windows95/98/Me で使用する場合

### ■ デバイスドライバの登録

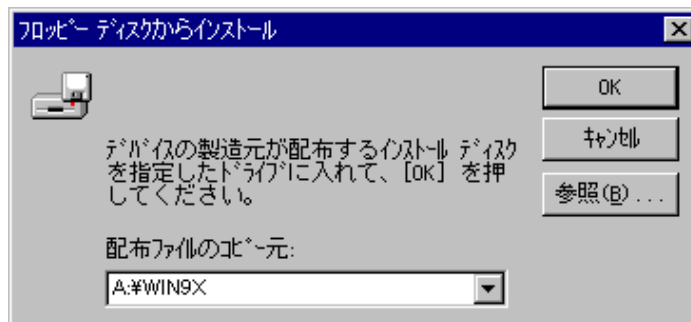
以下は、初めて本ボードをご使用いただくとき、もしくは登録の削除した場合の設定です。この設定は1度おこなうと、次回から登録の削除をおこなわない限り有効です。

ここでは aPCI-P31 を Windows95 で使用する場合を示します。Windows98/Me で使用する場合は、画面の指示に従って適宜読み替えてください。

- I. コンピュータの電源を OFF にし、PCI バススロットにボードを実装します。ボードが正しく実装されていることを確認した後、コンピュータの電源を ON にし、Windows95 を立ち上げてください。
- II. 以下の画面が表示されますので、“ハードウェアの製造元が提供するドライバ(M)” を選択し、“OK” ボタンをクリックしてください。

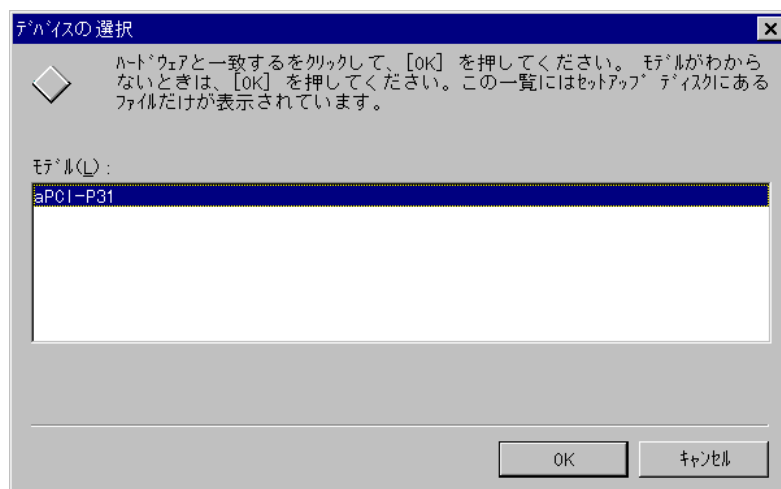


- III. 以下の画面が表示されますので、“配布ファイルのコピー元：” に aPCI-P31 のサポートディスクが挿入されているドライブを指定し、ディレクトリを“WIN9X”と指定してください。





IV. 以下の画面が表示されますので、“OK” ボタンをクリックしてください。



以上で、デバイスドライバの登録は完了です。

**ご注意！** : OSR2 (OEM Service Release2) について

お手持ちのコンピュータの Windows95 が OSR2 の場合、前頁の II ~ IV のインストール画面及び手順に若干の違いがあります。

この場合は、画面の指示に従って作業を進めてください。

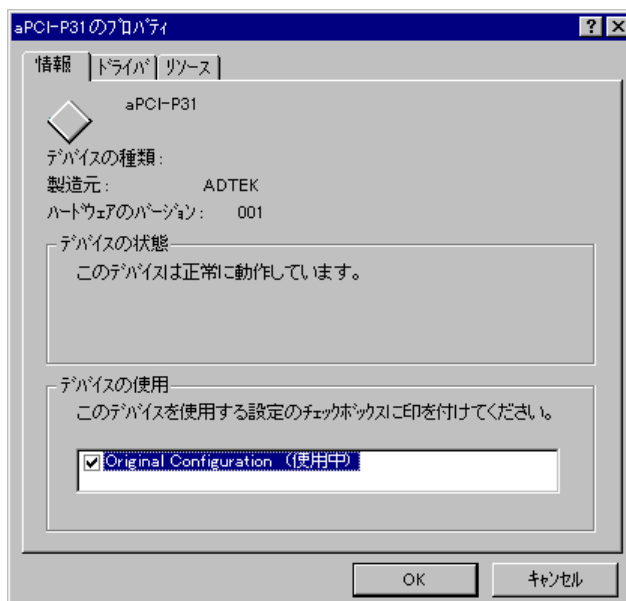
## ■ Windows95 での登録の確認

以下に、Windows95 用デバイスドライバの登録をおこなった後の確認方法について説明いたします。

- I. Windows95 のコントロールパネルを開いて“システム”アイコンをダブルクリックしてください。
- II. “システムのプロパティ”が表示されますので、“デバイスマネージャ”タブをクリックしてください。
- III. 以下の画面が表示されますので、“aPCI-P31”を選択し、ダブルクリックしてください。



- IV. 以下の画面が表示されますので、“デバイスの状態”が正常であることを確認後、“リソース”タブをクリックしてください。



- V. 以下の画面が表示されますので、“競合するデバイス”を確認し、下記画面のように“競合なし”であれば正常に設定が完了しています。



もし、競合するデバイスがある場合は、ご使用になられるコンピュータに挿入されている他のデバイスのIRQ、I/Oポートなどのリソースを変更または削除してください。

### 2-4-3. WindowsNT で使用する場合

#### ■ デバイスドライバの登録

以下に、初めて本ボードをご使用いただく場合の設定について解説いたします。

- I. コンピュータの電源を OFF にし、PCI バススロットにボードを実装します。  
ボードが正しく実装されていることを確認した後、コンピュータの電源を ON にし、WindowsNT4.0 を立ち上げ「Administrator」でログオンしてください。
- II. ログオンした後、スタートボタンをクリックし、以下の画面で、“ファイル名を指定して実行(R)...”を選択してください。



- III. 以下の画面が表示されますので、“名前(O):” に aPCI-P31 のサポートディスクが挿入されているドライブを指定し、ディレクトリを“WinNT”、実行ファイル名を“SETUP”と指定してください。



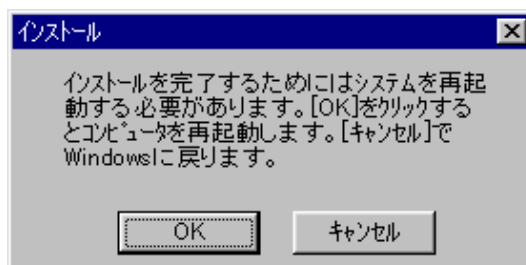
IV. 以下の画面が表示されますので、“次へ(N)>” ボタンをクリックしてください。



V. しばらくすると以下の画面が表示されますので、“完了” ボタンをクリックしてください。



VI. 以下の画面が表示されますので、“OK” ボタンをクリックしてください。

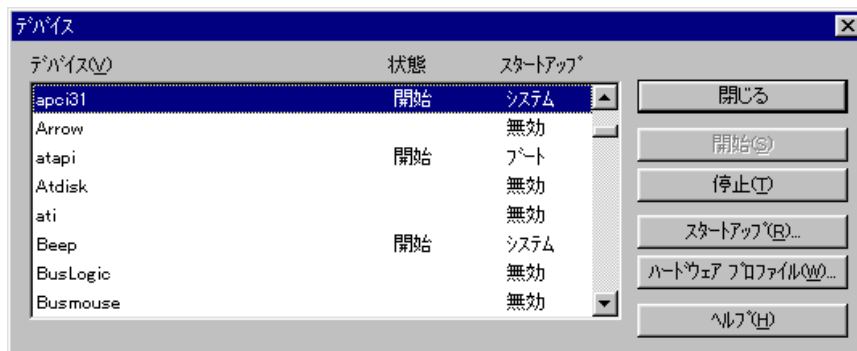


以上で、デバイスドライバの登録は完了です。

## ■ WindowsNT4.0 で登録の確認

以下に、WindowsNT4.0 用デバイスの登録をおこなった後の確認方法について説明いたします。

- I. WindowsNT4.0 のコントロールパネルを開いて“デバイス”アイコンをダブルクリックしてください。
- II. 以下のような画面が表示されますので、デバイスの“apci31”を探します。



“apci31” の状態が「開始」になっていればデバイスは正常に動作しています。

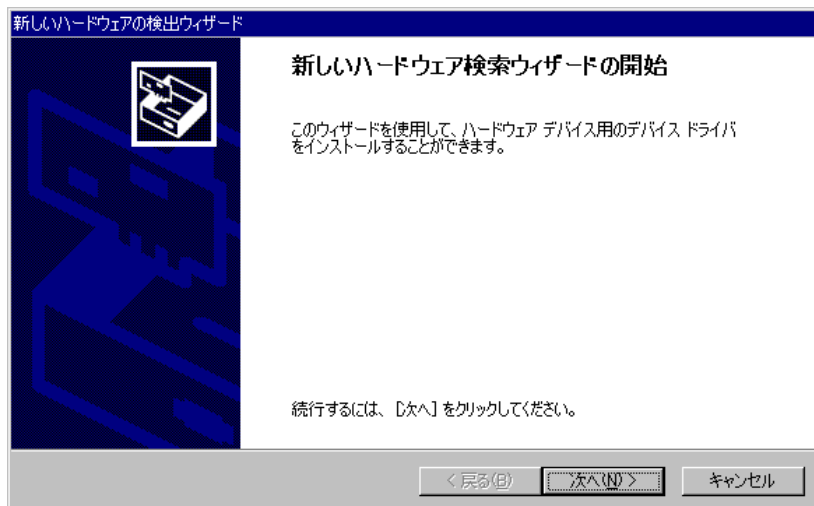
## 2-4-4. Windows2000/XP で使用する場合

### ■ デバイスドライバの登録

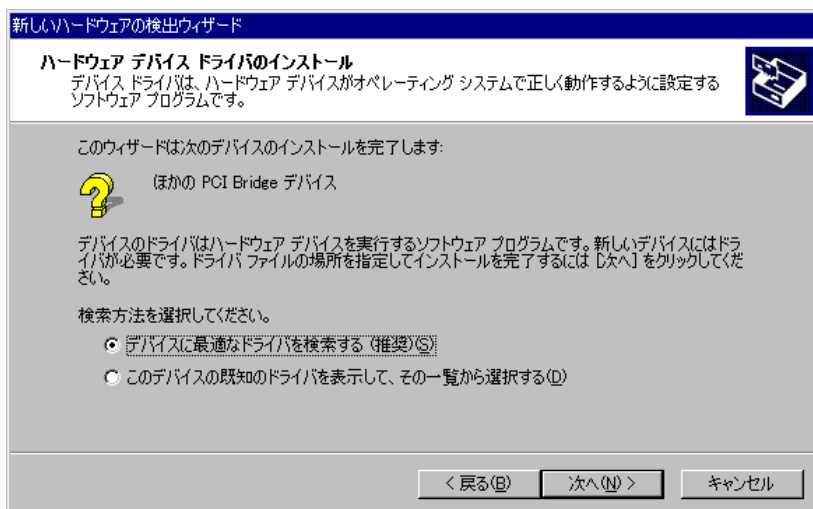
以下は、初めて本ボードをご使用いただくとき、もしくは登録の削除した場合の設定です。この設定は1度おこなうと、次回から登録の削除をおこなわない限り有効です。

ここでは aPCI-P31 を Windows2000 で使用する場合を示します。WindowsXP で使用する場合は、画面の指示に従って適宜読み替えてください。

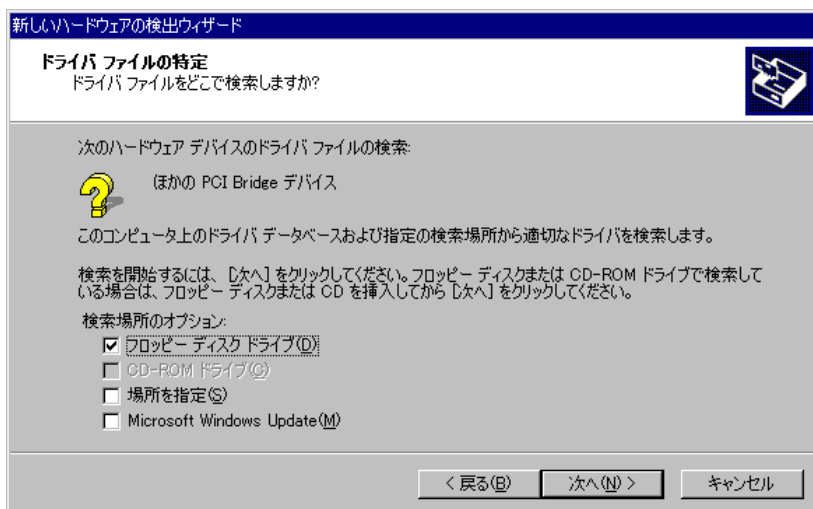
- I. コンピュータの電源を OFF にし、PCI バススロットにボードを実装します。  
ボードが正しく実装されていることを確認した後、コンピュータの電源を ON にし、Windows2000 を立ち上げ「Administrator」でログオンしてください。
- II. 以下の画面が表示されますので、“次へ(N)>” ボタンをクリックしてください。



- Ⅲ. 以下の画面が表示されますので、“デバイスに最適なドライバを検索する（推奨）(S)”を選択し、“次へ(N)>”ボタンをクリックしてください。

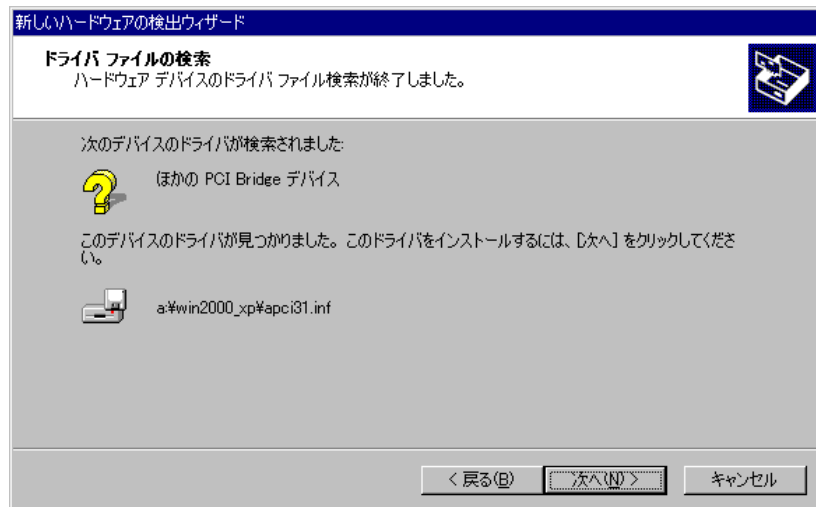


- Ⅳ. 以下の画面が表示されますので、aPCI-P31 のサポートディスクが挿入されているドライブを選択し、“次へ(N)>”ボタンをクリックしてください。

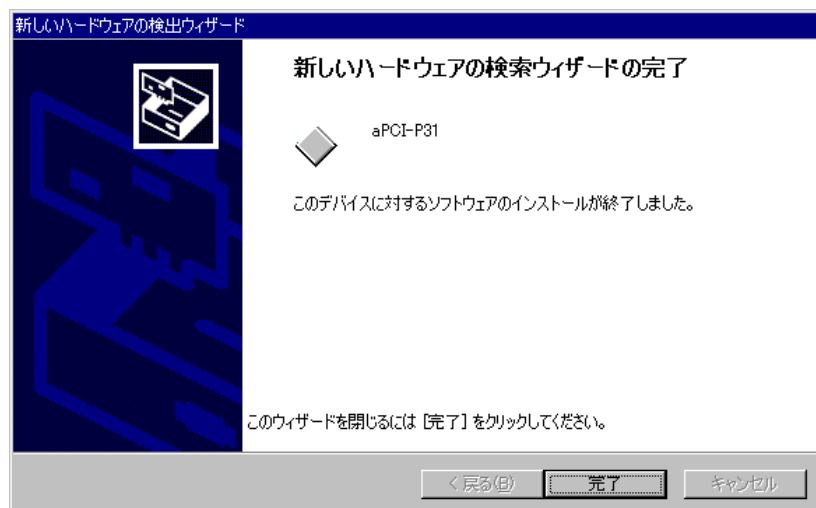




V. 以下の画面が表示されますので、“次へ(N)>” ボタンをクリックしてください。



VI. 以下の画面が表示されますので、“完了” ボタンをクリックしてください。

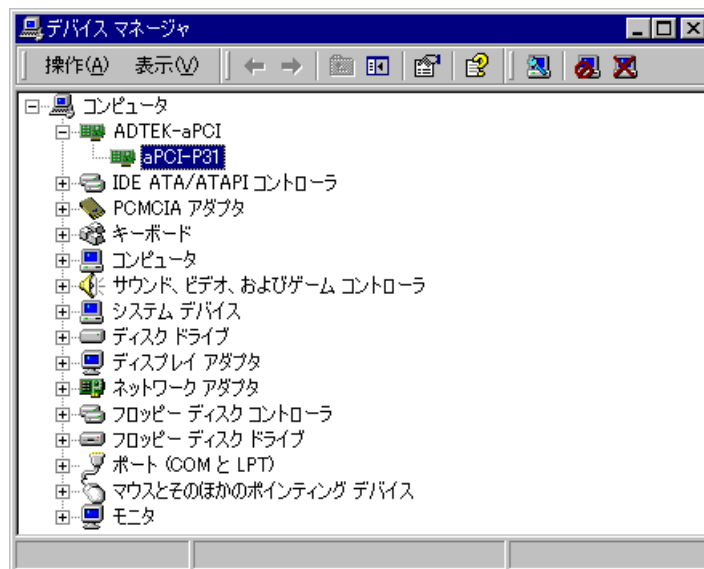


以上で、デバイスドライバの登録は完了です。

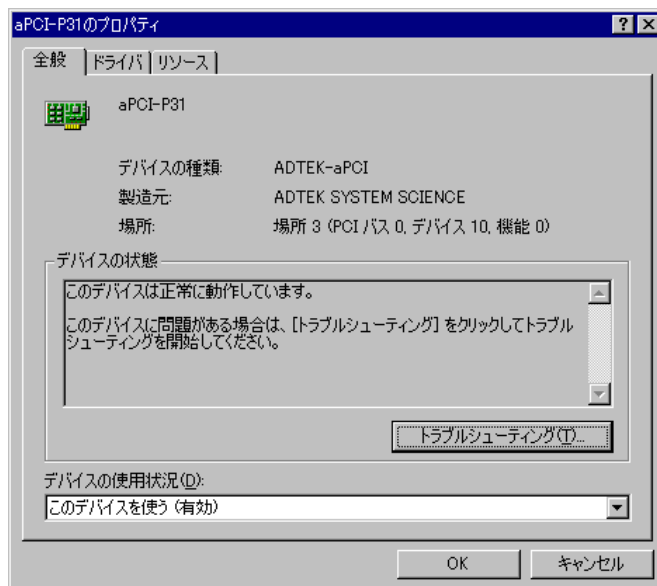
## ■ Windows2000 での登録の確認

以下に、Windows2000 用デバイスドライバの登録をおこなった後の確認方法について説明いたします。

- I. Windows2000 のコントロールパネルを開いて“システム”アイコンをダブルクリックしてください。
- II. “システムのプロパティ”が表示されますので、“ハードウェア”タブの“デバイスマネージャ”ボタンをクリックしてください。
- III. 以下の画面が表示されますので、“aPCI-P31”を選択し、ダブルクリックしてください。



- IV. 以下の画面が表示されますので、“デバイスの状態”が正常であることを確認後、“リソース”タブをクリックしてください。



- V. 以下の画面が表示されますので、“競合するデバイス”を確認し、下記画面のように“競合なし”であれば正常に設定が完了しています。



もし、競合するデバイスがある場合は、ご使用になられるコンピュータに挿入されている他のデバイスの IRQ、I/Oポートなどのリソースを変更または削除してください。

## 第 3 章 プログラム開発の手引き

### 3-1. ポート構成

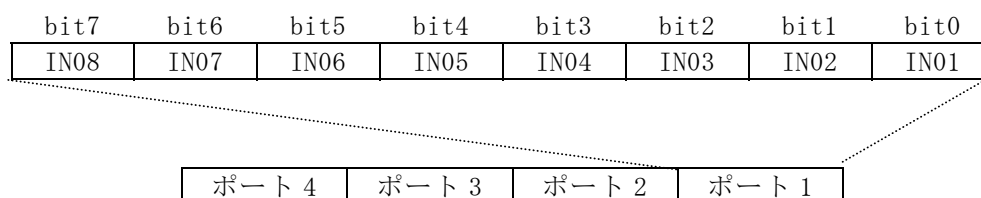
ポートと I/O アドレスとの対応は次のとおりです。

I/O アドレス オフセット	リード	ライト	機 能
0H	ポート 1 (IN01~IN08)	ポート 1 (OUT01~OUT08)	データポート
1H	ポート 2 (IN09~IN16)	ポート 2 (OUT09~OUT16)	
2H	ポート 3 (IN17~IN24)	ポート 3 (OUT17~OUT24)	
3H	ポート 4 (IN25~IN32)	ポート 4 (OUT25~OUT32)	
4H~EH	予約	予約	予約
FH	ローカルコントロールレジスタ	ローカルコントロールレジスタ	コントロールポート

#### 入力データポート

本ボードの入力信号とデータの対応は、下表のようになります。ここでは、ポート 1 を例に、ポートとビットの対応を解説します。

- PORT1 Read Register (offset=0h) Input

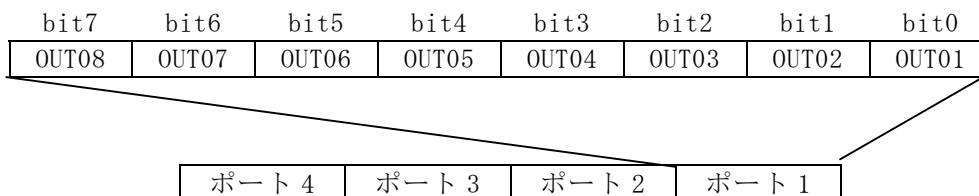


このように、本ボードの入力ポートは、1 ポート当たり 8 ビットで構成されており、合計 4 ポート (32 ビット) で使用できます。

## 出力データポート

本ボードの出力信号とデータの対応は下表のようになります。ここでは、ポート 1 を例に、ポートとビットの対応を解説します。

- PORT1 Write Register (offset=0h) Output



このように、本ボードの入力ポートは、1ポート当たり 8ビットで構成されており、合計 4ポート (32ビット) で使用できます。

## ローカルコントロールレジスタ

- Local Status Register (offset=0Fh) Input

Bit7	bit6	bit5	bit4	bit3	bit2	bit1	bit0
S3	S2	S1	S0	IRQ3	IRQ2	IRQ1	IRQ0

bit7-bit4:S3-S0

ボードセレクトナンバー (BSN) の設定値。

S3	S2	S1	S0	Board Status	SW1 設定値
0	0	0	0	BSN=00h	0
0	0	0	1	BSN=01h	1
0	0	1	0	BSN=02h	2
0	0	1	1	BSN=03h	3
0	1	0	0	BSN=04h	4
0	1	0	1	BSN=05h	5
0	1	1	0	BSN=06h	6
0	1	1	1	BSN=07h	7
1	0	0	0	BSN=08h	8
1	0	0	1	BSN=09h	9
1	0	1	0	BSN=0Ah	A
1	0	1	1	BSN=0Bh	B
1	1	0	0	BSN=0Ch	C
1	1	0	1	BSN=0Dh	D
1	1	1	0	BSN=0Eh	E
1	1	1	1	BSN=0Fh	F

bit3-bit0:IRQ3-IRQ0

サービスを受け付けた割り込み要因を示す。

“1”→割り込み要因あり

“0”→割り込み要因なし

優先順位 IRQ>IRQ1>IRQ2>IRQ3

• Local Control Register (offset=0Fh) Output

Bit7	bit6	bit5	bit4	bit3	bit2	bit1	bit0
—	—	—	IFC	IEN3	IEN2	IEN1	IEN0

bit4 : IFC

IFC="1" インタラプトフラグクリア。

サービスを受け付けた割り込み要因のクリア。

bit3-bit0:IEN3-IEN0

使用する割り込み要因の許可フラグ。

IEN0="1" IRQ0 割り込み許可

IEN1="1" IRQ1 割り込み許可

IEN2="1" IRQ2 割り込み許可

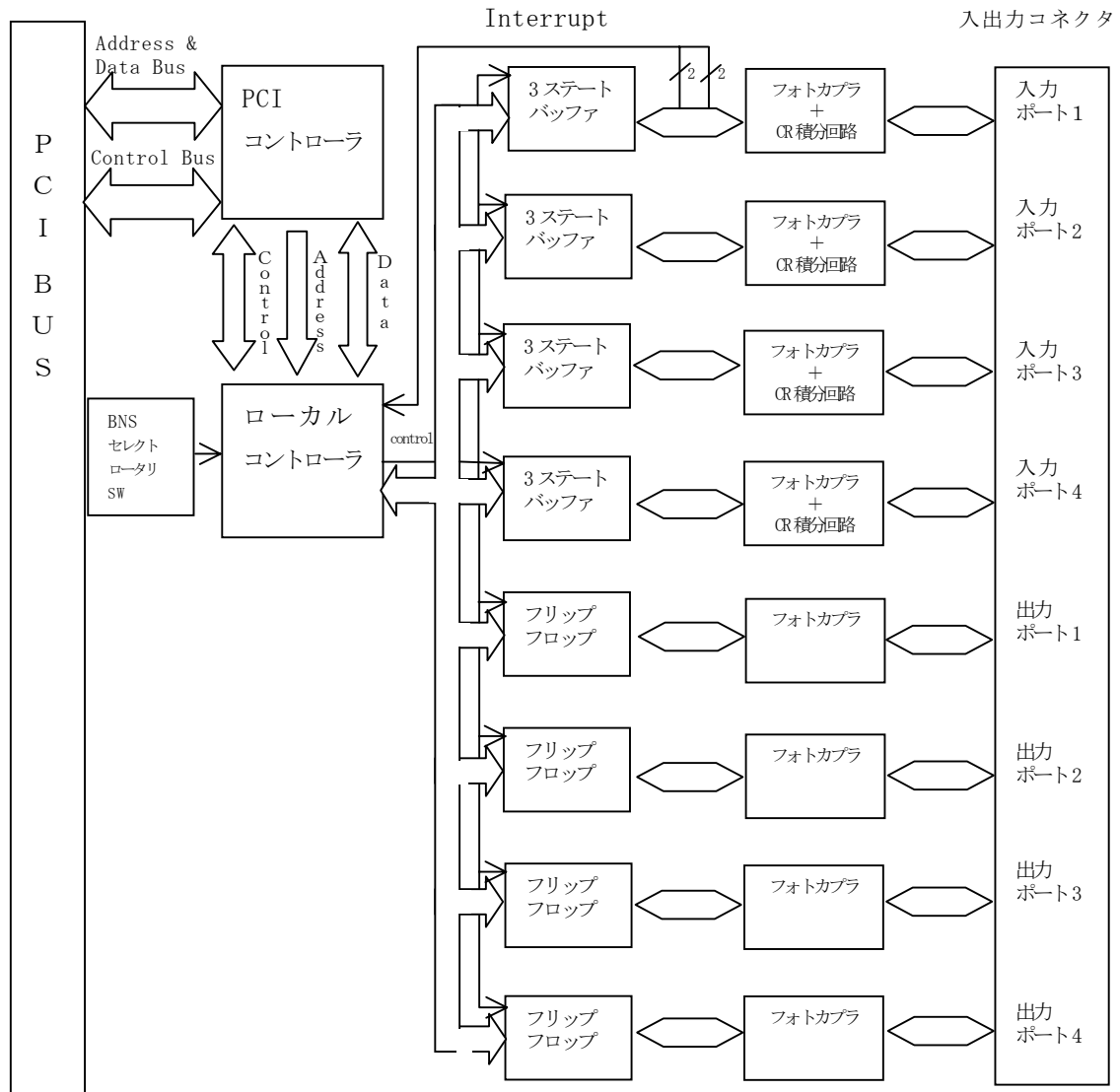
IEN3="1" IRQ3 割り込み許可

サンプルソース等のソフトウェアの詳細については、サポートソフト内の”readme.txt”をご覧ください。

## 第 4 章 回路構成とその機能

### 4-1. 回路構成

本ボードのブロック図を以下に示します。



## 4-2. 各部の機能

### PCI BUS

コンピュータの PCI バスです。このバスをとおり、コンピュータと本ボードとのデータのやり取りをおこなます。

### 入力回路

入力回路はフォトカプラにより絶縁された後、CR 積分回路とシュミットバッファによりチャタリング等は除去されます。

### 出力回路

出力回路はフォトカプラにより絶縁されています。

また、データラッチを行っているため書き込まれた出力データを次の書き込みまでの間、保持します。電源投入時の出力を決定するため、リセット信号によりクリアされます。

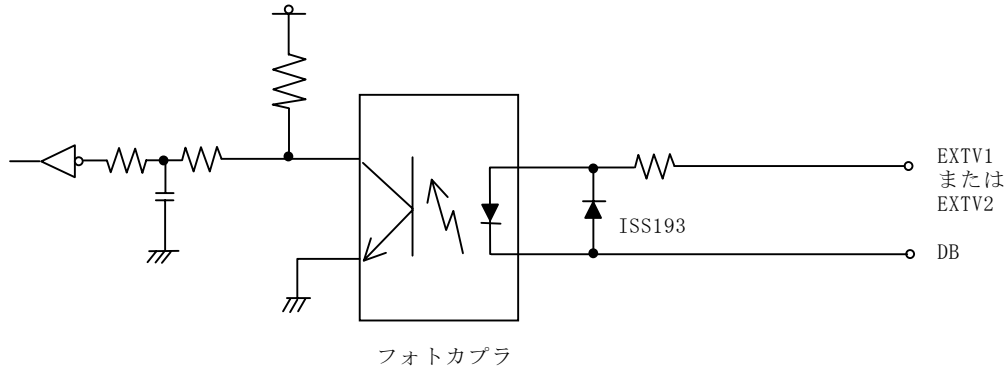
### BSN セレクトロータリ SW

このスイッチによって本ボードを独立した最大 16 枚のデバイスとして構成することができます。



### 4-3. 入力回路の構成と機能

本ボードの入力回路は、以下のとおりです。



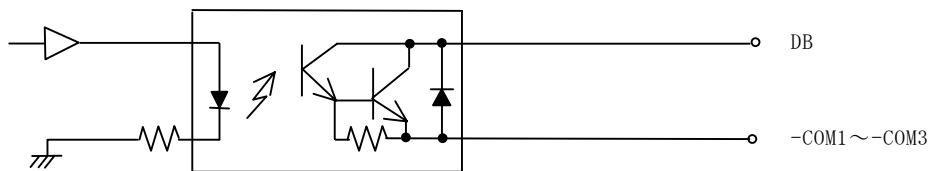
本ボードの入力回路は、フォトカプラ LED のアノードコモン入力です。  
 通常、EXTV1, EXTV2 (+コモン) は、外部電源のプラス側が接続されます。  
 DB (IN01～IN32) が外部電源のマイナス側 (GND) に接続された状態で (フォトカプラ ON) 入力データが「1」となります。

《入力端子の状態と入力データ》

入力端子 DB の状態	入力データ	フォトカプラの状態
開放 (未接続) 又は外部電源のプラス側	0	OFF
外部電源のマイナス側に接続 (GND に接続)	1	ON

#### 4-4. 出力回路の構成と機能

本ボードの出力回路は、以下のとおりです。



本ボードの出力回路は、ダーリントン出力です。

通常、-com1~-com3（コモン）は外部電源のマイナス側（GND）が接続されます。

フリップフロップドライバ（出力ポート）に対し、「1」を書き込むと出力トランジスタは「ON」になり、逆に、フリップフロップドライバに対し、「0」を書き込むと出力トランジスタは「OFF」となります。

《入力端子の状態と入力データ》

出力データ	出力トランジスタの状態
0	OFF
1	ON

## 第 5 章 機能補足説明

### 5-1. 割り込み機能について

本ボードは、ポート 1、およびポート 2 の 2 ビット（ビット 0 とビット 1）を「ハードウェア割り込み線」としても使用できます。

外部トリガや、同期信号として利用することが可能です。

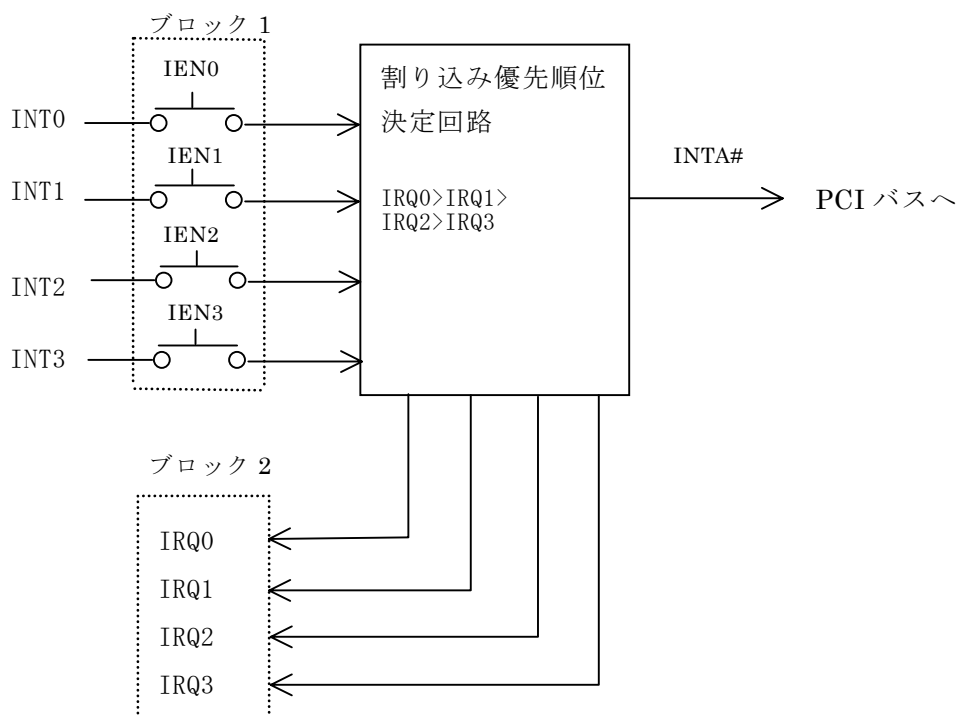
この項では、割り込み線を便宜上 IN01 を INT0、IN02 を INT1、IN09 を INT2、IN10 を INT3 と呼びます。以下に対応表を示します。

なお、INT0～INT3 の入力信号は、レベル入力です。

信号名	付属ケーブル端番号※	割り込み名称
IN01	A 3	INT0
IN02	A 4	INT1
IN09	A 11	INT2
IN10	A 12	INT3

※ CN1、プラグコネクタ付きケーブルのピンアサインは、APPENDIX C をご参照ください。

割り込み内部回路イメージ図



■ ブロック 1 : Local Control Register (offset=0Fh) Output

bit7	bit6	bit5	bit4	bit3	bit2	bit1	bit0
—	—	—	IFC	IEN3	IEN2	IEN1	IEN0

bit4 : IFC

IFC"1" インタラプトフラグクリア。

サービスを受け付けた割り込み要因のクリア。(図中 IEN0~IEN3 すべて"OFF")

bit3-bit0: IEN3-IEN0

使用する割り込み要因の許可フラグ。

IEN0="1" INT0 割り込み許可(図中 IEN0"ON")

IEN1="1" INT1 割り込み許可(図中 IEN1"ON")

IEN2="1" INT2 割り込み許可(図中 IEN2"ON")

IEN3="1" INT3 割り込み許可(図中 IEN3"ON")

■ ブロック 2 : Local Status Register (offset=0Fh) Input

bit7	bit6	bit5	bit4	bit3	bit2	bit1	bit0
S3	S2	S1	S0	IRQ3	IRQ2	IRQ1	IRQ0

bit7-bit4:S3-S0

ボードセレクトナンバー (BSN) の設定値。

bit3-bit0:IRQ3-IRQ0

サービスを受け付けた割り込み要因を示す。

優先順位 IRQ0>IRQ1>IRQ2>IRQ3

IRQ0="1" INT0 割り込み要因あり

IRQ1="1" INT1 割り込み要因あり

IRQ2="1" INT2 割り込み要因あり

IRQ3="1" INT3 割り込み要因あり

**ご注意!** : IRQ0~IRQ3 の状態は、Local Control Register (offset=0Fh) の"IFC"ビットを"1"にするまで保持されます。

## 第6章 製品保守に関するご案内

### 6-1. 製品のメンテナンスについて

- ハードウェア製品の故障修理やメンテナンスなどについて、弊社一株式会社アドテックシステムサイエンスでは、製品を弊社宛にお送りいただいて修理／メンテナンスをおこない、ご返送する、 SENDバック方式で承っております。
- 保証書に記載の条件のもとで、保証期間中の製品自体に不具合が認められた場合は、その製品を無償で修理いたします。  
保証期間終了後の製品について修理が可能な場合、または改造など保証の条件から外れたご使用による故障の場合は、有償修理となりますのであらかじめご了承ください。
- 修理やメンテナンスのご依頼にあたっては、保証書を製品に添え、ご購入時と同程度以上の梱包状態に『精密部品取り扱い注意』と表示のうえお送りください。  
また、ご送付されるときは、製品が行方不明にならないよう、前もって受付け担当者をご確認ください。  
製品が弊社に到着するまでの事故につきましては、弊社は責任を負いかねますので、どうか安全な輸送方法をお選びください。
- 以上の要項は日本国内で使用される製品に適用いたします。  
日本の国外で製品を使用される場合の保守サービスや技術サービス等につきましては、弊社の各営業所にご相談ください。

#### 有償メンテナンス

aPCI-P31に関してメンテナンス契約などをご希望の方は、弊社各営業所までお問い合わせください。

## 6-2. 製品のお問い合わせについて

- ◆ お買い求めいただいた製品に対する次のようなお問い合わせは、お求めの販売店または株式会社アドテックシステムサイエンスの各営業所にご連絡ください。

- ・ お求めの製品にご不審な点や万一欠品があったとき
- ・ 製品の修理
- ・ 製品の補充品や関連商品について
- ・ 本製品を使用した特注製品についてのご相談

- ◆ 技術サポート

技術的な内容のお問い合わせは、「ファックス」「郵送」「E-mail」のいずれかにて、下記までお問い合わせください。また、お問い合わせの際は、内容をできるだけ詳しく具体的にお書きくださるようお願いいたします。

お問い合わせは電話でもお受けできますが、電話の場合は、お問い合わせの内容によってはすぐにお答えできないことがありますので、あらかじめご了承ください。

技術的な内容のお問い合わせ先

株式会社 アドテック システム サイエンス      テクニカルサポート  
〒240-0005  
神奈川県横浜市保土ヶ谷区神戸町 134 YBP ウェストタワー 8F

E-mail    support@adtek.co.jp  
Fax        045-331-7770

- ◆ 下記の弊社ホームページでは各種製品をご紹介します。また、ソフトウェアの最新版などをアップロードしておりますので、どうぞご覧ください。

ADTEK SYSTEM SCIENCE Co., Ltd. Home Page  
<http://www.adtek.co.jp/>

APPENDIX A お問い合わせ用紙

aPCI-P31 お問い合わせ用紙  
年 月 日 ( )

お名前：		会社名 (学校名)	
ご連絡先：〒 TEL ( ) - FAX ( ) -			
製品名 : <input type="checkbox"/> aPCI-P31		製造番号 :	
ご購入年月日 : 年 月 日		ご購入先 :	
ご使用状況			
ご使用コンピュータ：メーカー名 ( ) 機種名 ( )			
拡張ユニット : <input type="checkbox"/> 未使用 <input type="checkbox"/> 使用 ( )			
設定： SW1 _____ H IRQ <input type="checkbox"/> IRQ3 <input type="checkbox"/> IRQ5 <input type="checkbox"/> IRQ9 <input type="checkbox"/> IRQ10 <input type="checkbox"/> IRQ11 <input type="checkbox"/> IRQ14 <input type="checkbox"/> IRQ15 入力電圧 _____ V			
同時にご使用の拡張ボード			
製品名 (機種)	メーカー名	バス形式 (注)	設定アドレス・割り込み状況など
お問い合わせ内容			
-----			
-----			
-----			
-----			
-----			
-----			
-----			
-----			

本書送付先：〒240-0005 横浜市保土ヶ谷区神戸町 134  
YBP ウェストタワー8F  
(株) アドテックシステムサイエンス  
テクニカルサポート  
E-mail support@adtek.co.jp  
FAX (045)331-7770

承認	回答	受付

必要に応じて、ソフトウェアリスト、接続方法、接続回路等の資料を添付してください。



## APPENDIX B PCIバス信号表

-12V	B01	A01	TRST#	AD[08]	B52	A52	C/BE[0]#
TCK	B02	A02	+12V	AD[07]	B53	A53	+3.3V
GND	B03	A03	TMS	+3.3V	B54	A54	AD[06]
TDO	B04	A04	TDI	AD[05]	B55	A55	AD[04]
+5V	B05	A05	+5V	AD[03]	B56	A56	GND
+5V	B06	A06	INTA#	GND	B57	A57	AD[02]
INTB#	B07	A07	INTC#	AD[01]	B58	A58	AD[00]
INTD#	B08	A08	+5V	+5V(I/O)	B59	A59	+5V(I/O)
PRSNT1#	B09	A09	NC	ACK64#	B60	A60	REQ64#
NC	B10	A10	+5V(I/O)	+5V	B61	A61	+5V
PRSNT2#	B11	A11	NC	+5V	B62	A62	+5V
GND	B12	A12	GND				
GND	B13	A13	GND				
NC	B14	A14	NC				
GND	B15	A15	RST#				
CLK	B16	A16	+5V(I/O)				
GND	B17	A17	GNT#				
REQ#	B18	A18	GND				
+5V(I/O)	B19	A19	NC				
AD[31]	B20	A20	AD[30]				
AD[29]	B21	A21	+3.3V				
GND	B22	A22	AD[28]				
AD[27]	B23	A23	AD[26]				
AD[25]	B24	A24	GND				
+3.3V	B25	A25	AD[24]				
C/BE[3]#	B26	A26	IDSEL				
AD[23]	B27	A27	+3.3V				
GND	B28	A28	AD[22]				
AD[21]	B29	A29	AD[20]				
AD[19]	B30	A30	GND				
+3.3V	B31	A31	AD[18]				
AD[17]	B32	A32	AD[16]				
C/BE[2]#	B33	A33	+3.3V				
GND	B34	A34	FRAME#				
IRDY#	B35	A35	GND				
+3.3V	B36	A36	TRDY#				
DEVSEL#	B37	A37	GND				
GND	B38	A38	STOP#				
LOCK#	B39	A39	+3.3V				
PERR#	B40	A40	SDONE				
+3.3V	B41	A41	SBO#				
SERR#	B42	A42	GND				
+3.3V	B43	A43	PAR				
C/BE[1]#	B44	A44	AD[15]				
AD[14]	B45	A45	+3.3V				
GND	B46	A46	AD[13]				
AD[12]	B47	A47	AD[11]				
AD[10]	B48	A48	GND				
GND	B49	A49	AD[09]				

## APPENDIX C コネクタピンアサイン一覧表

基板名 : aPCI-P31

基板番号 : \_\_\_\_\_

機能	信号名	ケーブル先番号	接続先
入力ポート 1, 2 +コモン	EXTV1	A1	
		A2	
入力 ポート 1	IN01	※A3	
	IN02	※A4	
	IN03	A5	
	IN04	A6	
	IN05	A7	
	IN06	A8	
	IN07	A9	
	IN08	A10	
入力 ポート 2	IN09	※A11	
	IN10	※A12	
	IN11	A13	
	IN12	A14	
	IN13	A15	
	IN14	A16	
	IN15	A17	
	IN16	A18	
未使用	NC	A19	
		A20	
入力ポート 2, 3 +コモン	EXTV2	A21	
		A22	
入力 ポート 3	IN17	A23	
	IN18	A24	
	IN19	A25	
	IN20	A26	
	IN21	A27	
	IN22	A28	
	IN23	A29	
	IN24	A30	
入力 ポート 4	IN25	A31	
	IN26	A32	
	IN27	A33	
	IN28	A34	
	IN29	A35	
	IN30	A36	
	IN31	A37	
	IN32	A38	
未使用	NC	A39	
		A40	

機能	信号名	ケーブル先番号	接続先
出力 ポート 1	OUT01	B1	
	OUT02	B2	
	OUT03	B3	
	OUT04	B4	
	OUT05	B5	
	OUT06	B6	
	OUT07	B7	
	OUT08	B8	
出力ポート 1-コモン	-COM1	B9	
		B10	
出力 ポート 2	OUT09	B11	
	OUT10	B12	
	OUT11	B13	
	OUT12	B14	
	OUT13	B15	
	OUT14	B16	
	OUT15	B17	
	OUT16	B18	
出力ポート 2-コモン	-COM2	B19	
		B20	
出力 ポート 3	OUT17	B21	
	OUT18	B22	
	OUT19	B23	
	OUT20	B24	
	OUT21	B25	
	OUT22	B26	
	OUT23	B27	
	OUT24	B28	
出力ポート 3-コモン	-COM3	B29	
		B30	
出力 ポート 4	OUT25	B31	
	OUT26	B32	
	OUT27	B33	
	OUT28	B34	
	OUT29	B35	
	OUT30	B36	
	OUT31	B37	
	OUT32	B38	
出力ポート 4-コモン	-COM4	B39	
		B40	

表中の「※」のついている信号線は、割り込み線としても使用できます。

備考

---



---

## APPENDIX D オプション製品

1999年2月現在

ケーブル型番	長さ	ボード側	ケーブル形状	ターゲット側	端子台
CA-80HFC01	1m	80Pin 1.27ピッチヘッダ タイプヒロセ FX2Bシリーズ	フラット	切断	不可
CA-80HFC02	2m				
CA-80HFC03	3m				
CA-80HFC05	5m				
CA-80HFM01	1m	80Pin 1.27ピッチヘッダ タイプヒロセ FX2Bシリーズ	フラット	40Pin×2 MIL規格ヘッダ タイプヒロセ HIF3Bシリーズ	TM40M
CA-80HFM02	2m				
CA-80HFM03	3m				
CA-80HFM05	5m				

端子台型番	商品名	端子数	サイズ(W×H×Dmm)	定格電流
TM40M	MIL規格対応40P用端子台	40	190×64×51	1A

### 端子台規格

端子台型番	定格電圧	耐電圧	絶縁抵抗	適合電線	結線ビス
圧着端子式 7.62mmピッチ	AC DC125V	600V(1分間)	100MΩ以上	1.25mm/MAX	M3×8L

## APPENDIX E 回路参考図について

- この製品は、掲載の回路参考図に基づき設計されていますが、製品の改良にともない製品と回路参考図とには部分的な違いが生じることがあります。この図はあくまでもご参考としてご覧ください。
- この製品に関する情報の公開は、本書記載の内容と添付の回路参考図をもってすべてといたします。回路等に関するお問い合わせはお受けできませんので、あらかじめご了承ください。
- 回路参考図に記載のすべての内容について、複製や複写、引用、転用に関するあらゆる行為を禁じます。

## 改訂履歴

発行年月日	1998年7月	初版
発行年月日	2000年4月7日	第8版
発行年月日	2005年3月23日	第9版 本社住所を変更 改訂履歴を追加

aPCIシリーズ  
入力32点/出力32点絶縁型パラレルI/Oボード  
a P C I - P 3 1  
取扱説明書

---

第9版発行 2005年3月23日  
発行所 株式会社 アドテック システム サイエンス  
〒240-0005 神奈川県横浜市保土ヶ谷区神戸町134  
YBPウエストタワー 8F  
電話 045-331-7575 (代) FAX 045-331-7770

---

落丁・乱丁はお取り替えいたします。

不許複製

aPCI-002-050323  
© ADTEK SYSTEM SCIENCE Co.,Ltd. 1998-2005