

ワイヤレスデジタルオーディオモジュール基板
CPI-WAM800 ユーザーズマニュアル

目次

ご注意	I
製品について	III
安全上のご注意	V
1. 概要	1
1-1. はじめに	1
2. モジュール基板	2
2-1. タイプMU	2
2-2. タイプMI	3
2-3. タイプS	4
2-4. ユーザ回路インターフェイス	5
2-5. 回路図	7
2-6. 寸法図	8
製品のお問い合わせについて	9

ご注意

1. 原子力関連、医療関連、鉄道等運輸関連、ビル管理、その他の人命に関わるあらゆる事物の施設・設備・器機など全般にわたり、製品を部品や機材として使用することはできません。もし、これらへ使用した場合は、いかなる不具合及び損害や損失についても弊社は責任を負いません。また、本製品を用いて製造された二次生成物がこれらに使用された場合も同様とします。
2. 本製品の外觀や仕様及び取扱説明書に記載されている事項は、将来予告なしに変更することがあります。
3. 取扱説明書に記載のすべての事項について、株式会社シーピーアイテクノロジーズから文書による許諾を得ずに行う、あらゆる複製も転載も禁じます。
4. この取扱説明書に記載されている会社名及び製品名は、各社の商標又は登録商標です。
5. 取扱説明書の内容を十分に理解しないまま本製品を扱うことは、おやめください。本製品の取扱いについては安全上細心の注意が必要です。取扱い説明を十分に理解してから本製品をご使用ください。
6. 本製品をお使いいただくには、コンピュータや Windows についての一般的な知識が必要です。この取扱説明書は、お読みになるお客様がコンピュータや Windows の使い方については既知であることを前提に、製品の使いかたを説明しています。もし、コンピュータや Windows についてご不明な点がありましたら、それらの説明書や関係書籍等を参照してください。
7. 本製品は、日本国内においてのみ、無許可で使用が可能です。国外では、そのまま使用することはできません。
8. 本製品は部品モジュールであり、お客様が周辺回路を接続して初めて機能するものです。したがって、本製品をお使いになるには、相応の電子回路の知識が必要となります。
9. 本製品は、誤った接続を行うと、容易に電氣的破壊に至ります。周辺回路の妥当性を十分にご確認のうえ、本製品に接続してください。また、本製品の取り扱い方によっては、容易に破壊に至ります。静電気や落下などに対して、一般の電子デバイスと同等の諸注意が必要となります。

10. 本製品に関する情報は、弊社 WEB の製品ページ (<http://www.cpi-tec.jp/cpi-wam800/>) の内容がすべてとなります。本製品のご使用に必要なインターフェイス情報については開示しますが、それを超える情報、例えば、モジュールの内部に関することについては、開示できません。
11. 本製品の部品モジュールという性質上、インターフェイス情報を超える内容についてのご質問には、お答えできない場合があります。また、弊社以外の公開情報へのご案内で回答に代える場合があります。
12. 本製品は 2.4GHz 帯の無線を使用しています。同じ周波数帯を使用する無線 LAN アクセスポイントや無線 LAN、Bluetooth 搭載機器（パーソナルコンピュータ、ゲーム機、スマートフォンなど）やアマチュア無線、デジタルコードレス電話、電子レンジ等と電波の干渉が発生するため、これらの機器に妨害を与えたり、またこれらの機器から妨害を受けて、音声が届かなくなったり、リンクが切断する可能性もあります。特に昨今ではこの周波数帯の利用機器が著しく増加したため、その可能性はさらに高くなっている状況にあるものと思われます。また、上記のような環境下でない場合においても、無線の性質上、音声が届かなくなる可能性も考えられます。したがって、運用の際は、実際に設置する場所での通信品質の妥当性の検証を十分に行ってください。しかし、いずれの場合においても、音声が届かなくなることは保証できかねますので、それが必要となるアプリケーションには、ご使用にならないでください。
13. 本製品のモジュールのシールドケースは、開けないでください。シールドケース内のハードウェア、ソフトウェアに変更を加えて、弊社出荷時と異なる状態にして動作させることは、法律違反となります。また、モジュールの無線出力部に、弊社指定品以外のアンテナやケーブル等を接続して動作させることも、法律違反となります。絶対におやめください。
14. 本製品の運用や、それに関する情報は、明示、暗示にかかわらず、それにより起因する結果のすべてについて、弊社はその責任を負いかねます。

製品について

◆ モジュールの型番

CPI-WAM800/x y-z			
位置	意味	文字	内容
x	モジュールの親子選択	M	親モジュール(音声入力)
		S	子モジュール(音声出力)
y	親モジュールの場合のデジタル音声入力 インターフェイス	U	USB
		I	I2S
z	アンテナ選択	I	内蔵アンテナ モジュール上のパターンアンテナ
		E	外部アンテナ 変換ケーブル経由でスリーブ/パッチ/八木アンテナ(指定品に限る)を接続可能

- ・ いずれの項目においても、選択の内容は必ずどちらか一方しか選べません。これは、内容が両立しないことも意味しています。例えば、外部アンテナタイプでは、内蔵アンテナは無効となっています。

◆ 製品リスト

型番	内容、構成
CPI-WAM800/MU-I	親モジュール/USB 入力/内蔵アンテナ タイプ
CPI-WAM800/MU-E	親モジュール/USB 入力/外部アンテナ タイプ スリーブアンテナ、コネクタ変換ケーブル付き
CPI-WAM800/MI-I	親モジュール/I2S 入力/内蔵アンテナ タイプ
CPI-WAM800/MI-E	親モジュール/I2S 入力/外部アンテナ タイプ スリーブアンテナ、コネクタ変換ケーブル付き
CPI-WAM800/S-I	子モジュール/I2S 出力/内蔵アンテナ タイプ
CPI-WAM800/S-E	子モジュール/I2S 出力/外部アンテナ タイプ スリーブアンテナ、コネクタ変換ケーブル付き
CPI-WAM901	外部アンテナ用コネクタ変換ケーブル 10cm(指定品)
CPI-WAM902	スリーブアンテナ(指定品)
CPI-WAM903	パッチアンテナ(指定品) 外部アンテナタイプのモジュールに同梱されているコネクタ変換ケーブルに接続します
CPI-WAM904	八木アンテナ用同軸ケーブル 5m(指定品) 外部アンテナタイプのモジュールに同梱されているコネクタ変換ケーブルに接続します
CPI-WAM905	八木アンテナ(指定品:ナテック社 YA2415A) 八木アンテナ用同軸ケーブルが必要です

◆ 添付品

CPI-WAM800 には以下の部品が添付されます。

- スリーブアンテナ、コネクタ変換ケーブル（-E: 外部アンテナタイプの場合）
- 6ピンヘッダーコネクタ×2
- 6ピンヘッダーソケット×2
- 10mm 樹脂スペーサ×4
- M2.6 スペーサ取付ねじ×8

※ タイプ MU の場合に PC との接続に使用する USB ケーブルは添付していません。別途ご用意ください。

※ USB ケーブル: シリーズ A - ミニ B プラグ

注 意

前述のリスト以外のアンテナやケーブルなどをモジュールに接続して動作させることは、法律違反となります。絶対におやめください。

この機器の使用周波数帯では、電子レンジ等の産業・科学・医療用機器のほか工場の製造ライン等で使用されている移動体識別用の構内無線局（免許を要する無線局）及び特定小電力無線局（免許を要しない無線局）並びにアマチュア無線局（免許を要する無線局）が運用されています。

1. この機器を使用する前に、近くで移動体識別用の構内無線局及び特定小電力無線局並びにアマチュア無線局が運用されていないことを確認して下さい。
2. 万一、この機器から移動体識別用の構内無線局に対して有害な電波干渉の事例が発生した場合には、速やかに使用周波数を変更するか又は電波の発射を停止した上、下記連絡先にご連絡頂き、混信回避のための処置等（例えば、パーティションの設置など）についてご相談して下さい。
3. その他、この機器から移動体識別用の特定小電力無線局あるいはアマチュア無線局に対して有害な電波干渉の事例が発生した場合など何かお困りのことが起きたときは、弊社までお問い合わせ下さい。

安全上のご注意

ここに示す注意事項は、製品を安全に正しくお使いいただき、あなたや他の人々への危害や財産への損害を未然に防ぐためのものです。

注意事項は、誤った取扱いで生じる危害や損害の大きさ、又は切迫の程度によって内容を「警告」と「注意」の2つに分けています。「警告」や「注意」はそれぞれ次のことを知らせていますので、その内容をよくご理解なさってから本文をお読みください。

警告： この指示を無視して誤った取扱いをすると、人が死亡したり重傷を負ったりすることがあります。

注意： この指示を無視して誤った取扱いをすると、人が傷害を負ったり、物に損害を受けたりすることがあります。



—— 感電や火災の危険があります ——

- 本製品に、その仕様を超える電圧を印加しないでください。火災や感電の原因となることがあります。万一、発熱、煙が出ている、異臭がするなどの異常に気が付いた場合はすぐに電源の供給を止めてください。異常状態のまま使用すると、火災や感電のおそれがあります。
- 万一、金属片、水、その他の液体等の異物がモジュールに接触した場合は、すぐに電源の供給を止めてください。そのまま使用すると、火災や感電のおそれがあります。



注意

取り扱いかたによっては
—— けがをしたり機器を損傷することがあります ——

- 直射日光のあたる場所、極端に高温・低温になる場所、湿度の高い場所、ほこりの多い場所、静電気の多い場所では使用しないでください。
- 急激な温度差を与えると結露が発生する可能性があります。発生した場合は必ず時間をおき、結露が無くなってから使用してください。
- 衝撃に弱い部品を使用していますので、持ち運びは慎重に行ってください。落下など強い衝撃を与えますと故障の原因となります。
- 本製品は、その性質上、一般の方が取り扱いやすい形態になっていません。基板やシールドケースに不用意に触れると、けがをするおそれがあります。
- 本製品は、電子部品モジュールですので、その取り扱いについては一般のICなどの電子デバイスと同様の注意が必要です。特にモジュール基板の端子部には、電子デバイスが直結されている箇所もあり、静電気によるダメージを受けやすいので、不用意に触らないでください。
- 本製品のご使用には、電子回路の知識が必要です。誤った接続をすると、電氣的に容易に壊れてしまいます。特に電源供給の際は、その前に回路が妥当であるかの確認をよく行ってください。
- 半田ごてを使って本製品を取り付ける際は、あらかじめ作業者の静電気を逃がしてから行ってください。またやけどをしないように十分ご注意ください。

1. 概要

1-1. はじめに

CPI-WAM800 は、弊社の無線モジュール CPI-WAM001 シリーズを基板上に実装した製品です。インターフェイス部のスルーホールは、2.54mm ピッチのマトリクス上に配置していますので、添付のコネクタセットにて、ユニバーサル基板への実装が可能です。また、周辺回路の一部は搭載済みですので、さらに簡便にお使いいただけます。特に MU の場合は、ユーザ回路なしでそのまま動作させることも可能です。

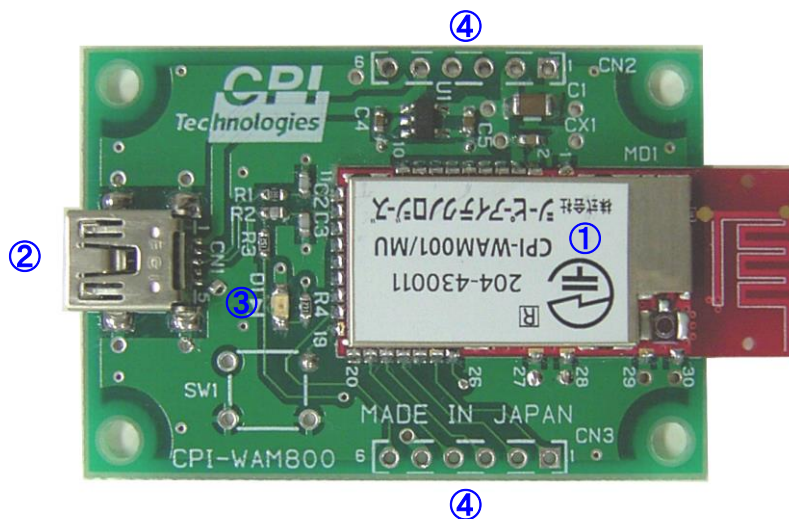
本書では、無線モジュール部である CPI-WAM001 に関する説明を省いておりますので、必ず CPI-WAM001 のユーザーズマニュアルも併せてご参照ください。

タイプ対応表

本製品	CPI-WAM800/xy-z
無線モジュール	CPI-WAM001/xy-z

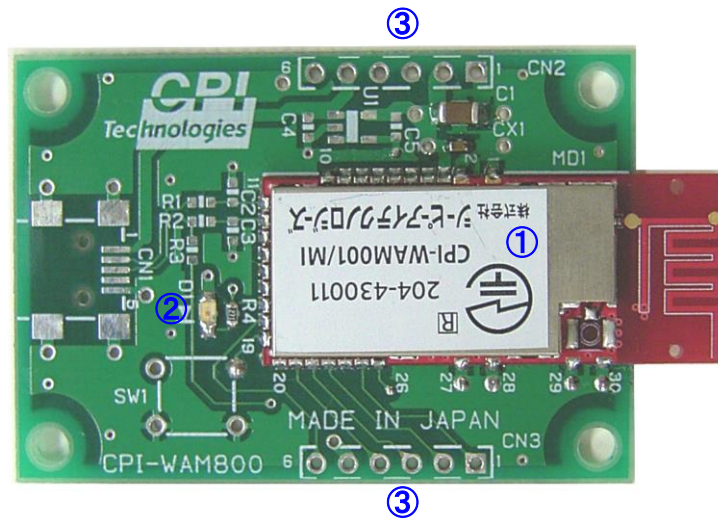
2. モジュール基板

2-1. タイプMU



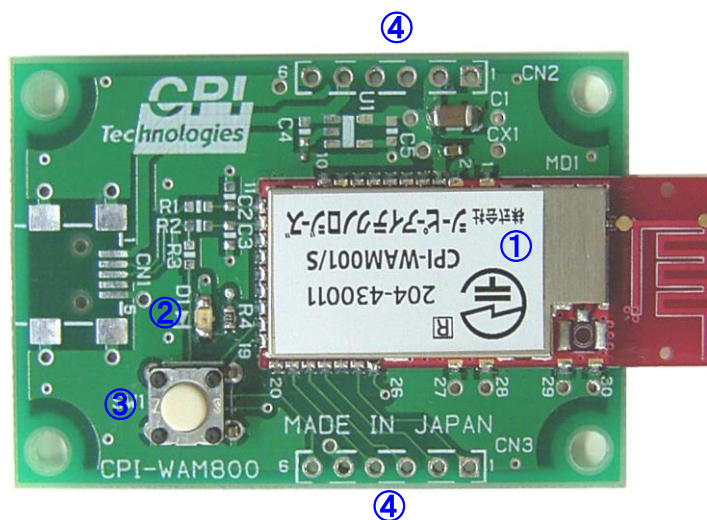
番号	名称	説明
①	無線モジュール	本製品の主機能を担う無線モジュールです
②	USB コネクタ	PCと接続する USB ミニ B レセプタクルコネクタです。USB ケーブルは添付していませんので、別途ご用意ください。
③	リンクステータス LED	子機との無線リンク状態を表す緑色 LED です。
④	インターフェイスコネクタ用スレーホール	主に無線モジュールの信号が接続されているスレーホールです。添付のコネクタなどを半田付けできます。

2-2. タイプM I



番号	名称	説明
①	無線モジュール	本製品の主機能を担う無線モジュールです
②	リンクステータスLED	子機との無線リンク状態を表す緑色LEDです。
③	インターフェイスコネクタ用スルーホール	主に無線モジュールの信号が接続されているスルーホールです。添付のコネクタなどを半田付けできます。

2-3. タイプS



番号	名称	説明
①	無線モジュール	本製品の主機能を担う無線モジュールです
②	リンクステータスLED	親機との無線リンク状態を表す緑色LEDです。
③	ペアリングスイッチ	親機に対して、無線リンクの確立(ペアリング)を要求するスイッチです。
④	インターフェイスコネクタ用スレーホール	主に無線モジュールの信号が接続されているスレーホールです。添付のコネクタなどを半田付けできます。

2-4. ユーザ回路インターフェイス

お客様の周辺回路との分岐点は、前述のインターフェイスコネクタ用スルーホール(CN2,CN3)となります。添付のコネクタや他の方法で、周辺回路と接続してください。

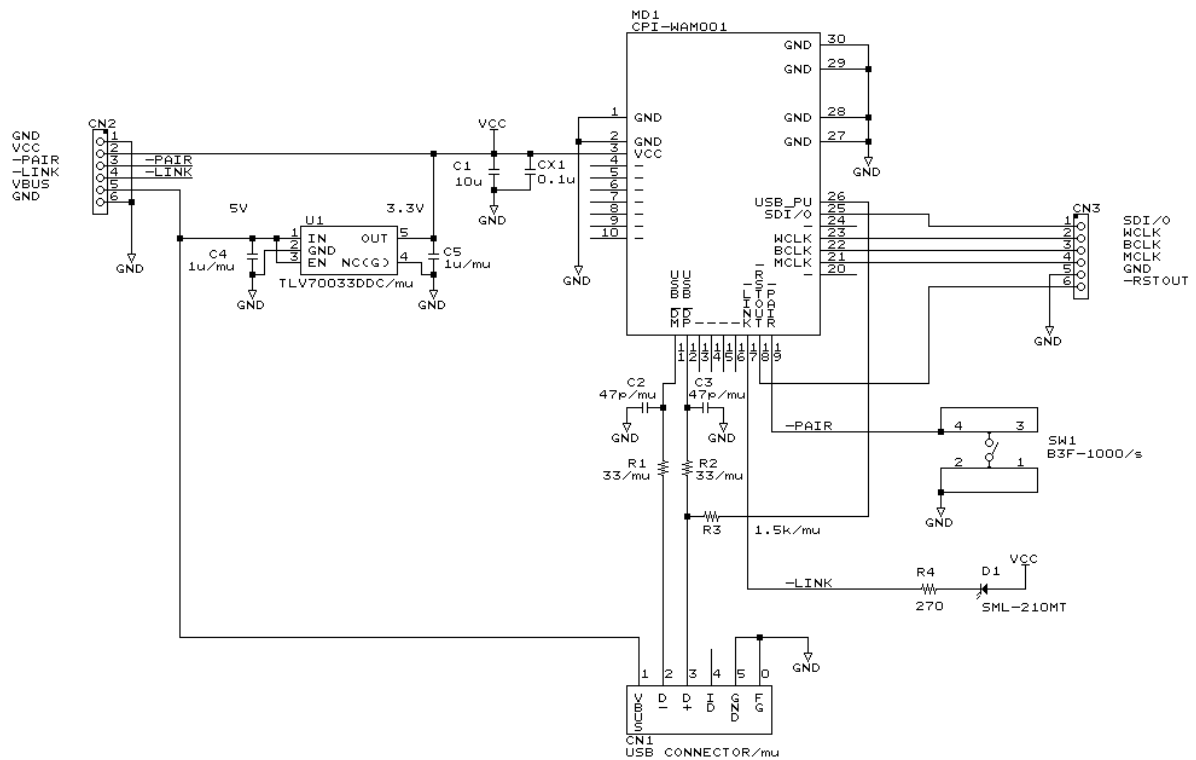
CN2 コネクタ用スルーホール

番号	信号名	方向	説明	
1	GND	-	グラウンド グラウンドに接続してください。	
2	VCC	出力	MU	3.3V 電源出力 後述のVBUS から LDO で生成した電源です。無線モジュールへ供給されていますが、ユーザ回路側で使用することも可能です。最大 50mA までとなります。
		入力	MI, S	電源入力 無線モジュールへの電源入力です。3.3V を供給してください。
3	-	-	MU,MI	何も接続しないでください
	-PAIR	入力	S	ペアリング要求 ユーザ回路側からペアリングを行う場合にスイッチなどを接続します。ロジックなどの能動素子で駆動する場合は、基板上の SW1 と並列となるため、オープンコレクタ／ドレインをお勧めします。
4	-LINK	出力	リンクステータス 相手モジュールとの無線リンクの状態を表します。ユーザ回路側で LED など mA オーダの電流を流す場合は、基板上の D1(LED)と並列となるため、必ずバッファを入れてください。	
5	VBUS	出力	MU	VBUS USB の VBUS (4.4~5.25V)がそのまま出力されますが、ご使用の際は、USB 仕様に則るため、最大 50mA までとしてください。
	-	-	MI, S	何も接続しないでください
6	GND	-	グラウンド グラウンドに接続してください。	

CN3 コネクタ用スルーホール

番号	信号名	方向	説明	
1	-	-	MU	何も接続しないでください
	SDI	入力	MI	I2S シリアルデータ入力
	SDO	出力	S	I2S シリアルデータ出力
2	-	-	MU	何も接続しないでください
	WCLK	入力	MI	I2S ワードクロック
		出力	S	
3	-	-	MU	何も接続しないでください
	BCLK	入力	MI	I2S ビットクロック
		出力	S	
4	-	-	MU, MI	何も接続しないでください
	MCLK	出力	S	I2S マスタクロック
5	GND	-	グラウンド グラウンドに接続してください。	
6	-	-	MU	何も接続しないでください
	-RSTOUT	出力	MI, S	リセット出力

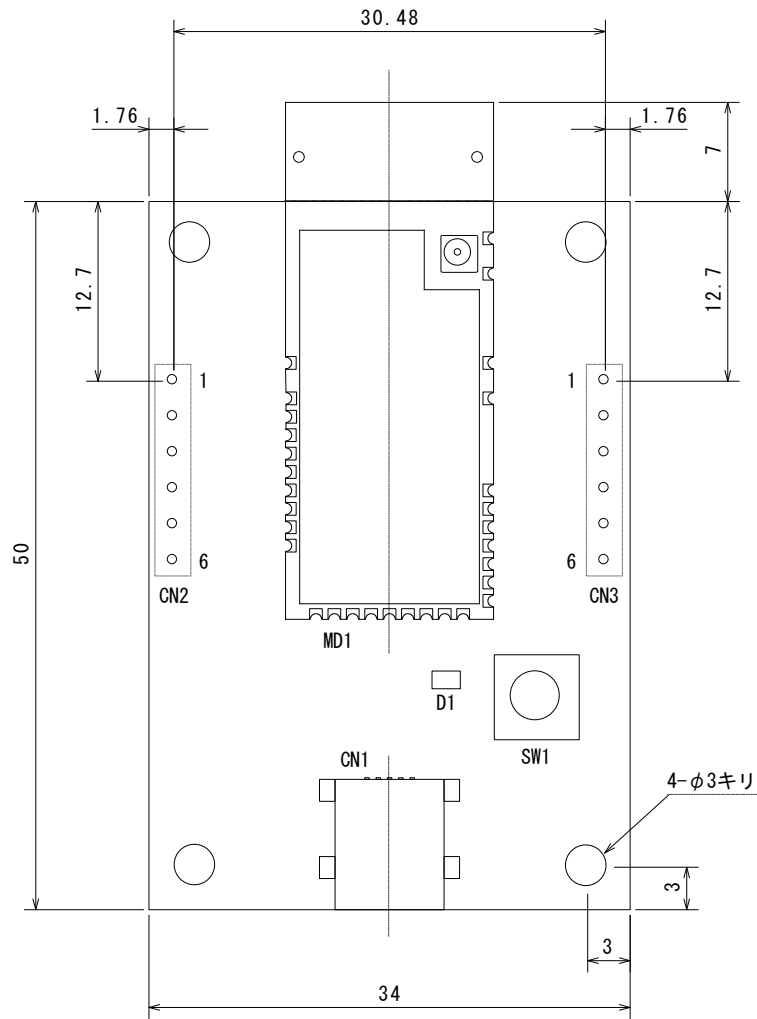
2-5. 回路図



部品型番の/以降の英字は製品タイプを表し、製品型番の/xyに対応している。

/英字なしの部品は全タイプで実装、/英字ありの部品はそのタイプのみの実装、括弧付は全タイプで未実装を表す。

2-6. 寸法図



- 基板は1.6mm厚の4層FR-4
- CN2, 3の穴ピッチは2.54mm
- 添付のコネクタセットを使うと、基板高（ユーザ基板表面から半田面／裏面まで）は10mm

製品のお問い合わせについて

- ◆ お買い求めいただいた製品に対する次のようなお問い合わせは、お求めの販売店又は株式会社シーピーアイテクノロジーズへご連絡ください。
 - ・お求めの製品にご不審な点や万一欠品があったとき
 - ・製品の補充品や関連商品について
 - ・本製品を使用した特注製品についてのご相談
- ◆ 技術サポート —— 技術的な内容のお問い合わせは、「電子メール」「ファクス」「郵送」のいずれかにて、下記までお問い合わせください。また、お問い合わせの際は、内容をできるだけ詳しく具体的にお書きくださるようお願いいたします。

————— 技術的な内容のお問い合わせ先 —————

株式会社シーピーアイテクノロジーズ テクニカルサポート
〒240-0003 横浜市保土ケ谷区天王町 1-1-13 吉野ビル 3F
E-mail support@cpi-tec.com
FAX 045-331-9203

ワイヤレスデジタルオーディオモジュール基板
CP1-WAM800
ユーザズマニュアル

第1版第1刷発行 2014年11月21日
発行所 株式会社シーピーアイテクノロジーズ
〒240-0003 横浜市保土ヶ谷区天王町1-1-13 吉野ビル3F
TEL 045-331-9201 FAX 045-331-9203

不許複製

T0035-UM1-141121
© 2014 株式会社シーピーアイテクノロジーズ